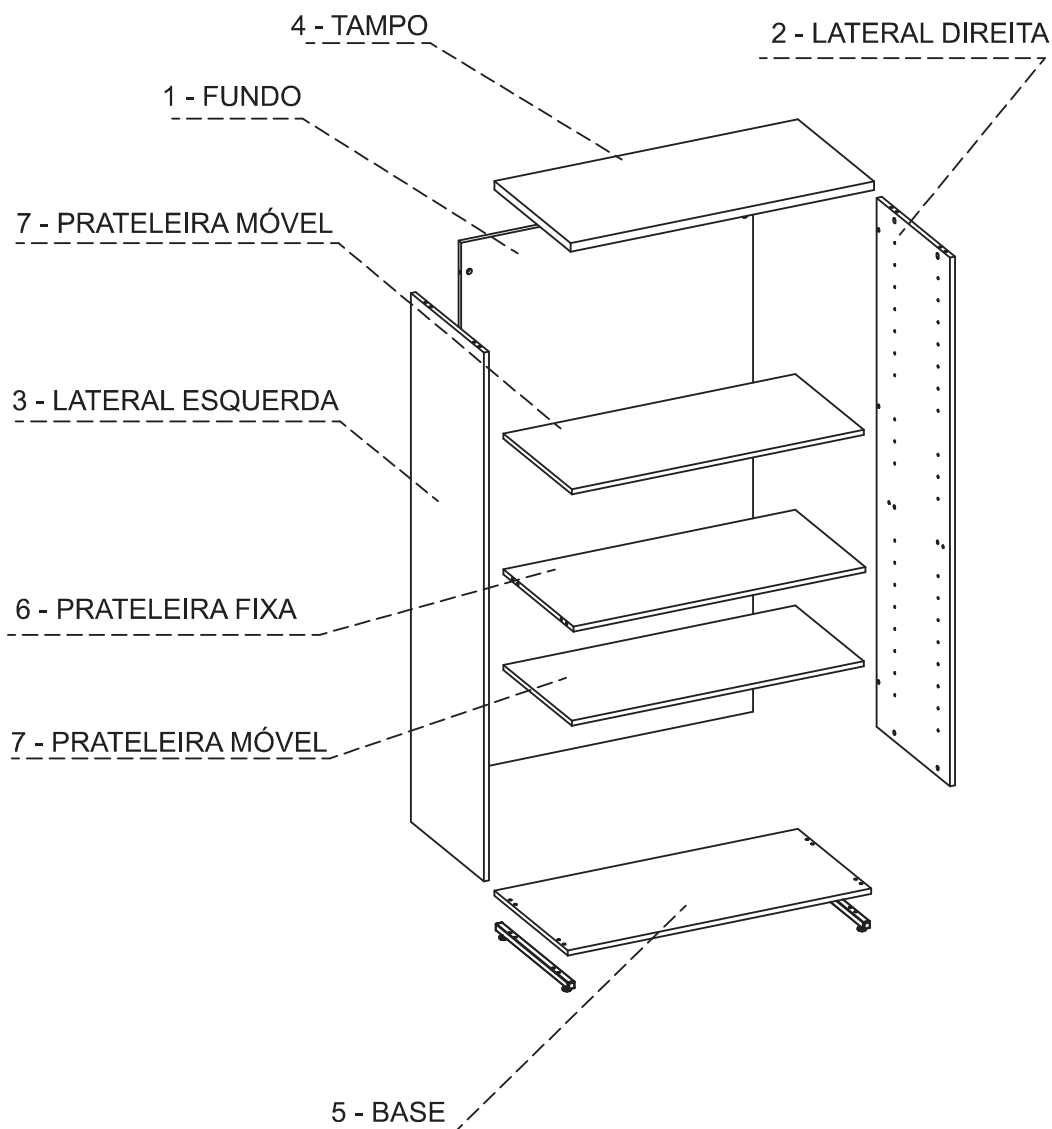


SEQÜÊNCIA DE MONTAGEM DAS PEÇAS

MOUNTING SEQUENCE
SECUENCIA DE MONTAJE



MANUAL DE MONTAGEM

ASSEMBLY INSTRUCTION
INSTRUCCIONES DE MONTAJE

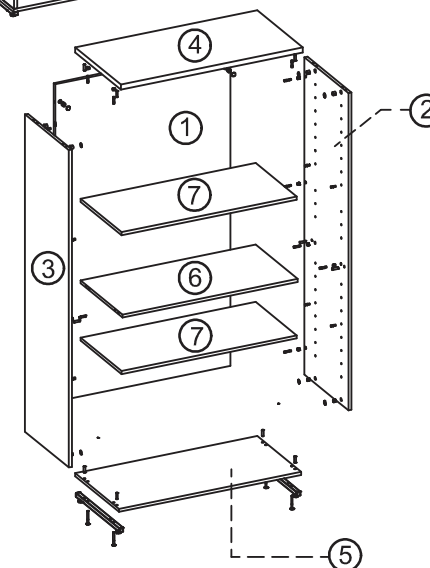
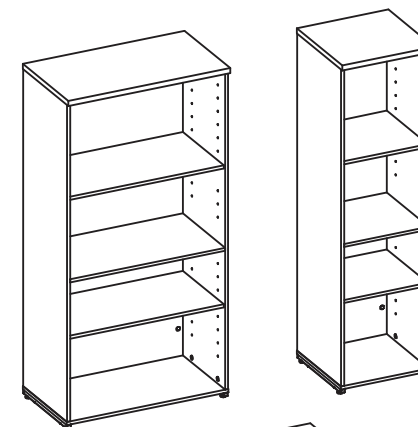
LINHA: PRIMA

PRODUTO: ARMÁRIO ALTO ABERTO/
ARMÁRIO CHARUTO ALTO ABERTO

CÓDIGOS

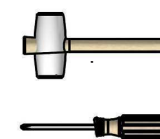
CODES
CÓDIGOS

- ▶ 410005034
- ▶ 410005035
- ▶ 410005038

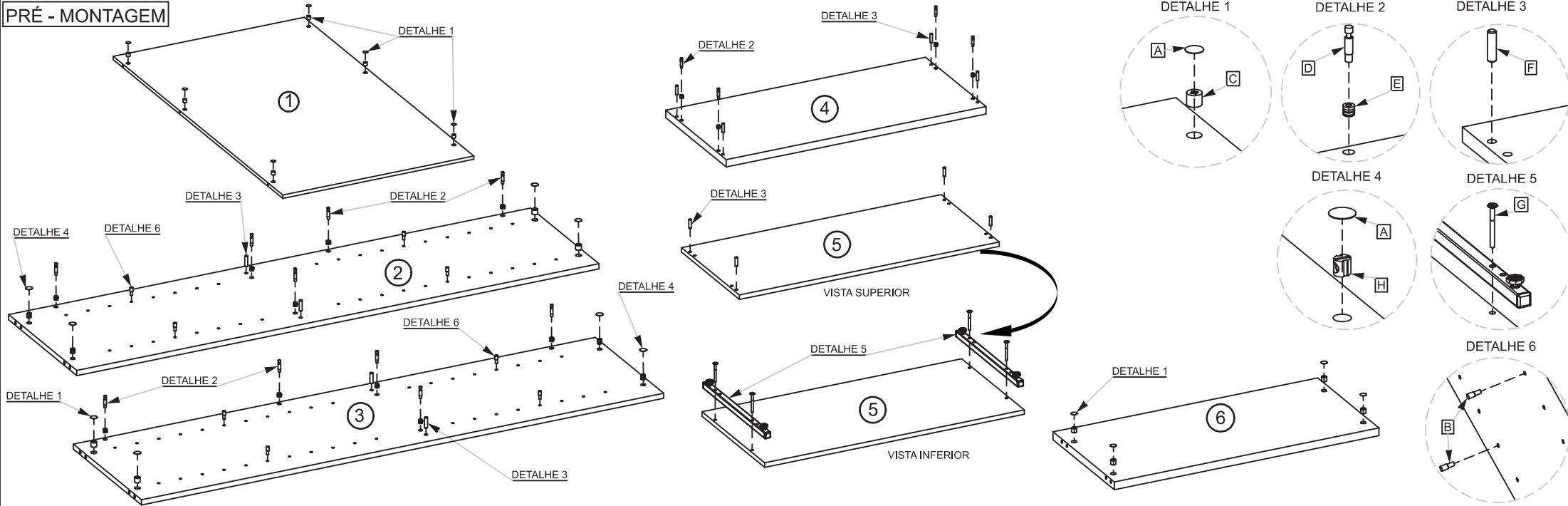


H	4	10150038	
G	4	10110147	
F	12	10140002	
E	14	10130014	
D	14	10120003	
C	14	10120001	
B	8	06800101	
A	18	06602015	
Item	Qty	Cod.	Imagem

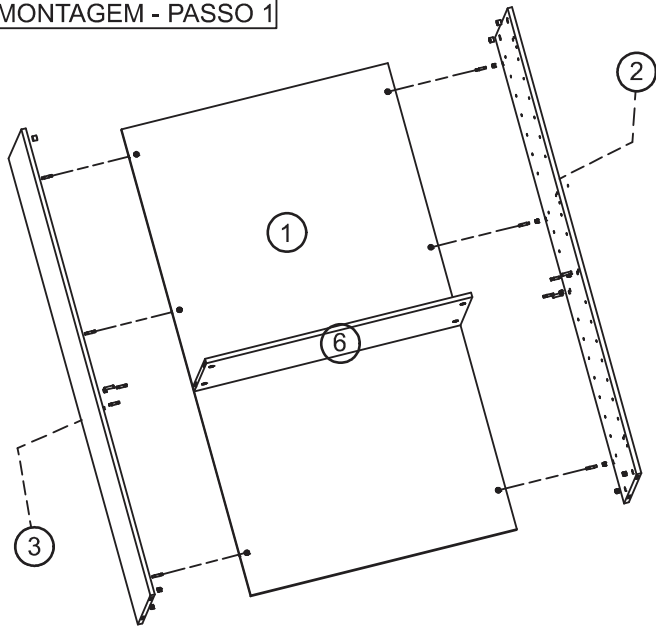
7- PRATELEIRA MÓVEL
6- PRATELEIRA FIXA
5- BASE
4- TAMPO
3- LATERAL ESQUERDA
2- LATERAL DIREITA
1- FUNDO



PRÉ - MONTAGEM

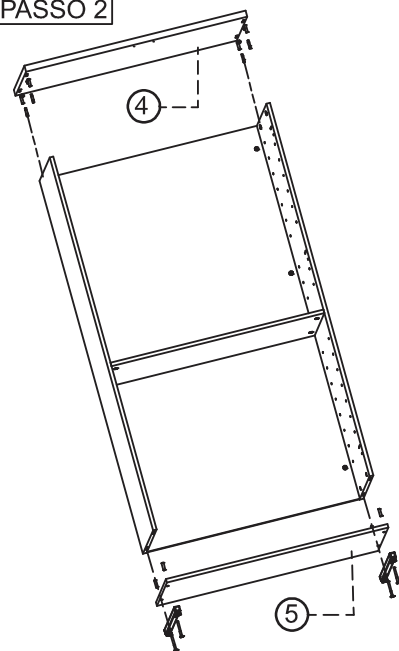


MONTAGEM - PASSO 1



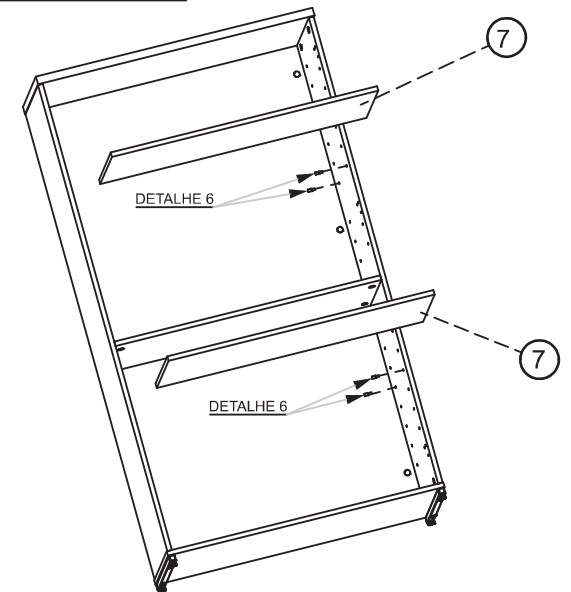
INICIE FIXANDO FUNDO (1), LATERAL DIREITA (2), LATERAL ESQUERDA (3) E PRATELEIRA FIXA (6)

MONTAGEM - PASSO 2



NA SEQUENCIA FIXAR TAMPO (4), BASE E RODAPÉ(5)

MONTAGEM - PASSO 3



APÓS MONTAGEM COMPLETA DO ARMÁRIO INSERIR A PRATELEIRA MÓVEL (7).